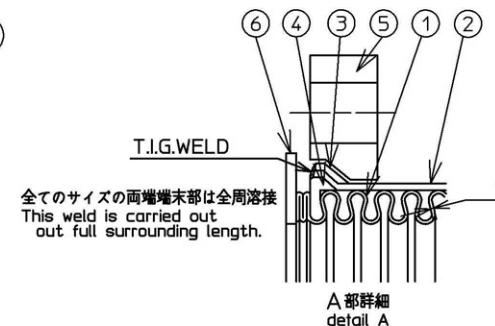
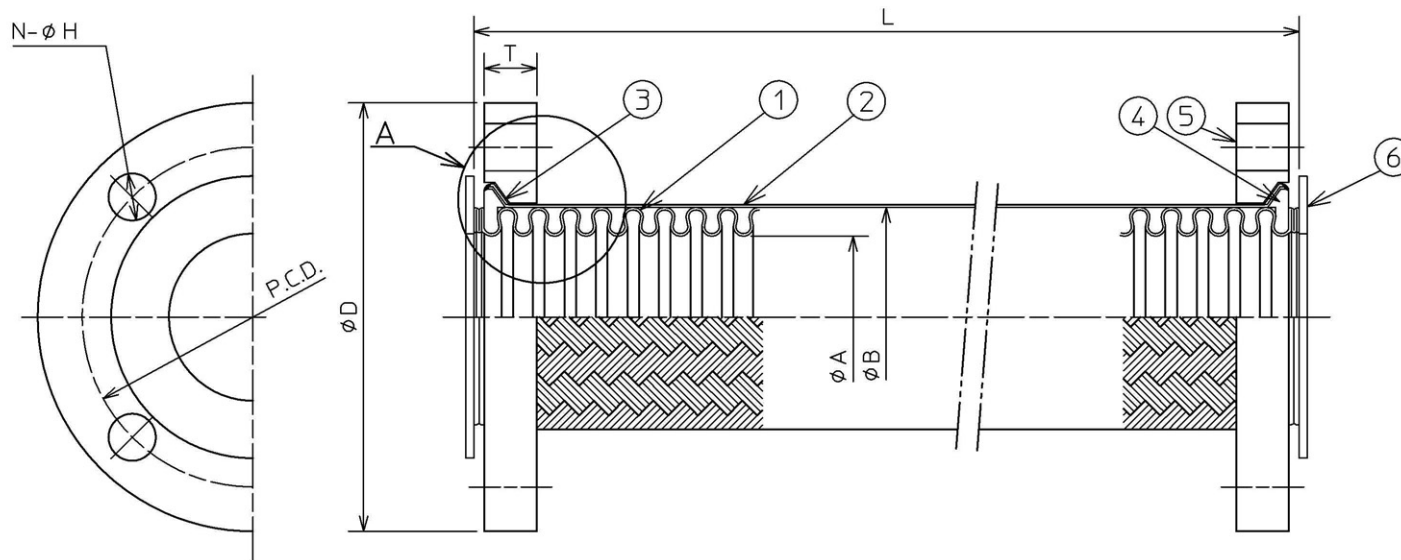


注文番号 ORDER No.	御注文先 CUSTOMER	工事番号 WORK No.	件名 JOB SITE

改訂番号 REV. No.	年月日 DATE	内容 REMARKS	承認 APP'D	作成 MADE

全長 ASSEMBLED LENGTH	公差 TOLERANCE
~1000L	-0~+10
1001~2000L	-0~+15



設計圧力はチューブ材質 SUS304、常温時の許容引張応力に基づく値です。
The design pressure is based on the allowable tensile strength of steel grade 304 material at normal temperature.

口径 SIZE	ベローズ BELLOWS			フランジ FLANGE				設計圧力 DESIGN PRESS. (MPa)		仕様 SPECIFICATIONS			全長 L	数量 Q'TY.	
	内径 φA	外径 φB	厚さ t	規格 RATING	外径 φD	ピッチ PCD	厚さ T	数-径 N-φH	一重ブレード 1-PLY BRAID	二重ブレード 2-PLY BRAID	流体 FLUID	温度 (°C)			圧力 (MPa)
20 ^A	¾ ^B	26.8	36.5	0.3	JIS10K	100	75	14	4-15	0.98	1.96				
25	1	32.5	45.0	0.3	JIS10K	125	90	14	4-19	0.98	1.96				
32	1¼	41.1	55.1	0.35	JIS10K	135	100	16	4-19	0.98	1.96				
40	1½	46.0	61.0	0.35	JIS10K	140	105	16	4-19	0.98	1.96				
50	2	54.0	70.5	0.4	JIS10K	155	120	16	4-19	0.98	1.96				
65	2½	67.0	86.0	0.4	JIS10K	175	140	18	4-19	0.98	1.96				
80	3	79.0	100.5	0.4	JIS10K	185	150	18	8-19	0.98	1.96				
100	4	103.0	126.0	0.4	JIS10K	210	175	18	8-19	0.98	1.67				
125	5	129.0	154.0	0.5	JIS10K	250	210	20	8-23	0.98	1.96				
150	6	153.0	181.0	0.5	JIS10K	280	240	22	8-23	0.98	1.67				
200	8	199.0	230.0	0.5	JIS10K	330	290	22	12-23	0.98	1.18				
250	10	250.8	285.0	0.6	JIS10K	400	355	24	12-25	0.69	1.08				
300 ^A	12 ^B	300.8	336.0	0.6	JIS10K	445	400	24	16-25	0.49	0.98				

6	ガスケット GASKET	JOINT SHEET WITHOUT ASBESTOS	2	
5	ルーズフランジ LOOSE FLANGE	CARBON STEEL	2	
4	割リング SPLIT RING	FORGED STEEL	2	
3	押えリング RING COVER	STAINLESS STEEL 304	2	
2	ブレード BRAID	STAINLESS STEEL 304	1	
1	ベローズ BELLOWS	STAINLESS STEEL 304	1	
品番 ITEM	部品名称 NAME	材質 MATERIALS	数量 Q'TY.	備考 REMARKS

名称 TITLE	Z-3000 JIS10KF			
製作数量 QUANTITY	作成年月日 DATE	図面番号 DRAWING No.		
	2006/08/28	N0300A-2-HP		
尺度 SCALE	承認 APP'D	審査 CHECKED	作成 MADE	担当 CHARGE
not	安達	服部	岡本	
ゼンシン株式会社 ZENSHIN CO.,LTD JAPAN				